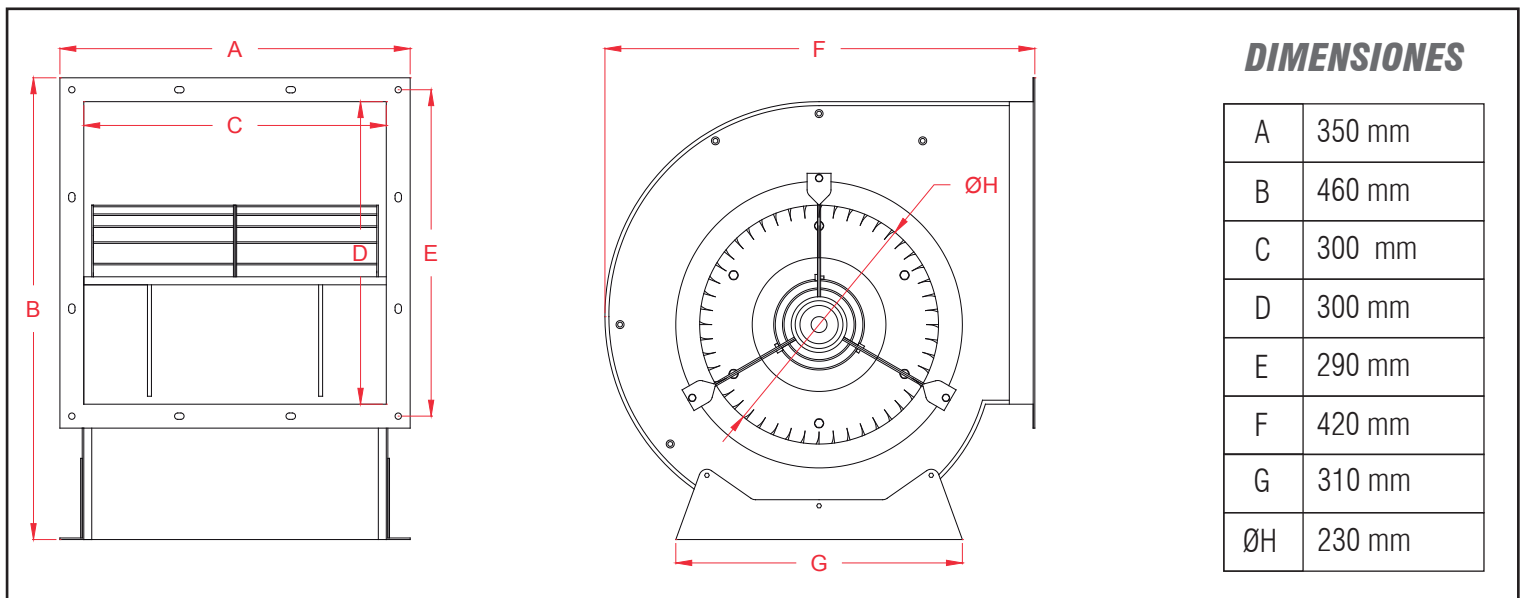


CARACTERÍSTICAS GENERALES:

Ventilador centrífugo de doble aspiración, fabricado en chapa de acero galvanizado electro pintado con motor incorporado al eje de transmisión directa. Rodete de álabes pequeños inclinados hacia adelante, equilibrado dinámicamente. Motor con condensador permanente. La serie de extractores DKT se caracteriza por trabajar a presión y caudal medio, son altamente fiables y de bajo nivel de presión sonora. Normalmente son instalados dentro de cajas galvanizadas y ampliamente utilizados en conjunto con grupos de climatización y sistemas de Shaft de edificios. No son aptos para la extracción de aire con grasa y/o altas temperaturas, como las producidas en cocinas.



CARACTERÍSTICAS TÉCNICAS

P. Máx.:	0.8 KW
Voltaje:	220V 50Hz
Polos:	4
RPM:	1450
Caudal:	2.160 - 3.250 m ³ /h
Presión:	58 - 61 mmcda
Ruido:	74 dB(A)

